



GMTCNT DAHİLİ SÜRÜCÜLÜ STEP MOTOR IGSS-573620 – 2.0Nm – Nema 23 Kullanım Kılavuzu



Dikkat !

Cihazı kullanmadan önce kullanma kılavuzunu dikkatlice okuyunuz!

Kullanma kılavuzundaki uyarılara uyulmamasından kaynaklanan zarar, ziyan ve şahısların uğrayacağı kazalarda sorumluluk kullanıcıya aittir. Bu durumda oluşan arızalarda cihaz garanti kapsamından çıkar.

GMTCNT

GMT ENDÜSTRİYEL ELEKTRONİK SAN. VE TİC. LTD. ŞTİ.

Çubuklu Mahallesi Boğaziçi Caddesi No:6/B 34805 Beykoz / İstanbul / Türkiye

T +90 (216) 668 00 06

Web site: <http://www.gmtcontrol.com/>

F +90 (216) 668 00 03

E-Mail: gmt@gmtcontrol.com

1. Elektriksel Özellikler

BESLEME	24-50VDC
AKIM	5A
GİRİŞ FREKANSI	200kHz
ÇALIŞMA SICAKLIĞI	0°C ile +70°C arası

2. Terminaller

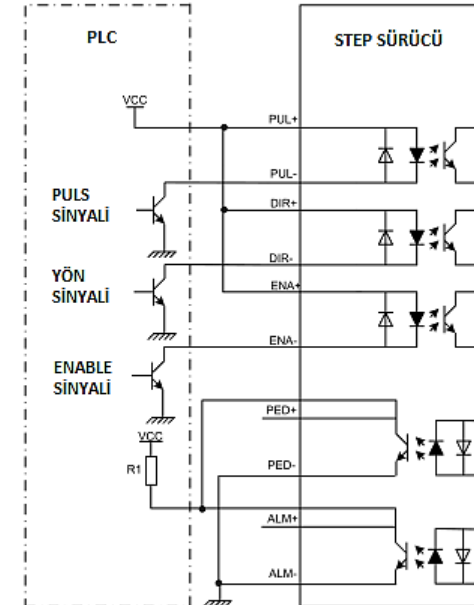
ALM-	○	□	▷
ALM+	○	□	▷
PED-	○	□	▷
PED+	○	□	▷
ENA-	○	□	▷
ENA+	○	□	▷
DIR-	○	□	▷
DIR+	○	□	▷
PUL-	○	□	▷
PUL+	○	□	▷

GİRİŞ	AÇIKLAMA
ALM-	ALARM ÇIKIŞI -
ALM+	ALARM ÇIKIŞI +
PED-	POZİSYON ULAŞTI SİNYALİ -
PED+	POZİSYON ULAŞTI SİNYALİ +
ENA-	ENABLE SİNYALİ -
ENA+	ENABLE SİNYALİ +
DIR-	YÖN SİNYALİ -
DIR+	YÖN SİNYALİ +
PUL-	PULSE SİNYALİ -
PUL+	PULSE SİNYALİ +

Enable girişi: Bu giriş step motor sürücüyü aktif ya da pasif yapar. Fabrika ayarlarında bu giriş normalde kapalı kontak durumunda gelir ve dışarıdan herhangi bir sinyal uygulanması gerekmez.

DC+	○	□	▷
GND	○	□	▷

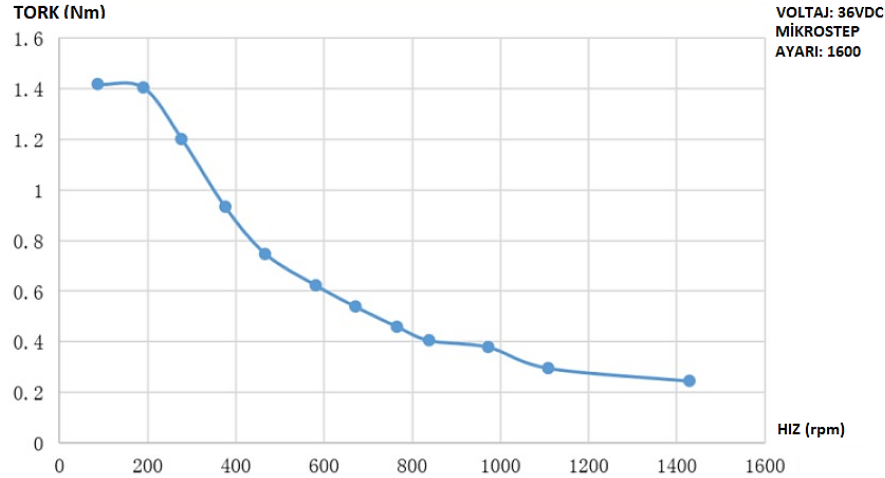
1	BESLEME GİRİŞ	DC +	BESLEME +	24-50VDC
2	PORTU	GND	BESLEME -	



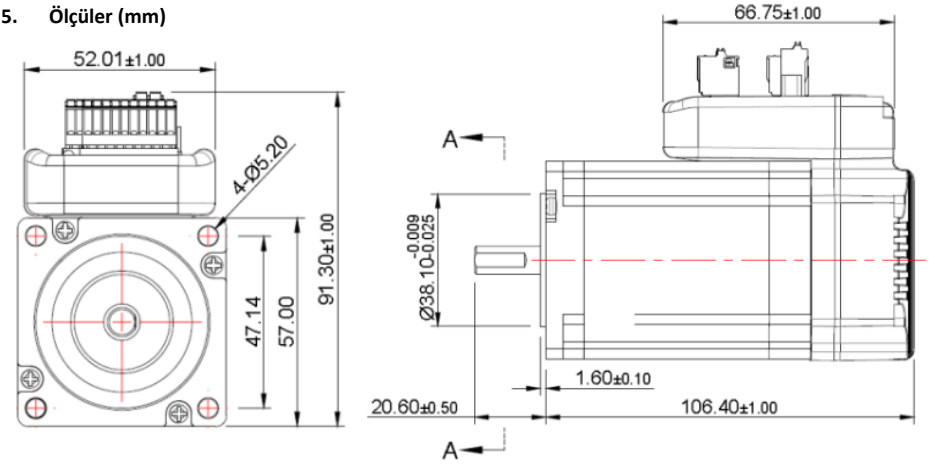
3. Switch Ayarları

Micro Steps (Pulse Ayarları)	Dial Switch (Anahtar)			
	SW1	SW2	SW3	SW4
400	ON	ON	ON	ON
800	OFF	ON	ON	ON
1600	ON	OFF	ON	ON
3200	OFF	OFF	ON	ON
6400	ON	ON	OFF	ON
12800	OFF	ON	OFF	ON
25600	ON	OFF	OFF	ON
51200	OFF	OFF	OFF	ON
1000	ON	ON	ON	OFF
2000	OFF	ON	ON	OFF
4000	ON	OFF	ON	OFF
5000	OFF	OFF	ON	OFF
8000	ON	ON	OFF	OFF
10000	OFF	ON	OFF	OFF
20000	ON	OFF	OFF	OFF
40000	OFF	OFF	OFF	OFF

4. Hız – Tork Eğrisi



5. Ölçüler (mm)



Model	L (mm)
IGSS573620	106