

### Genel Özellikler

- Kısa Devre Koruma
- Aşırı Yük Koruma
- Aşırı Voltaj Koruması
- Ray Montaj
- İzolasyon Sınıfı (2)
- Enerji için LED Göstergesi
- Estetik Tasarım
- Kolay Devreye Alma
- %100 Tam Yük Test



Cihazı kullanmadan önce kullanma kılavuzunu mutlaka okuyunuz!  
Kullanma kılavuzundaki uyarılara uyulmamasından kaynaklanan zarar, ziyan ve şahısların uğrayacağı kazalarda sorumluluk kullanıcıya aittir. Bu durumda oluşan arızalarda cihaz garanti kapsamından çıkar.



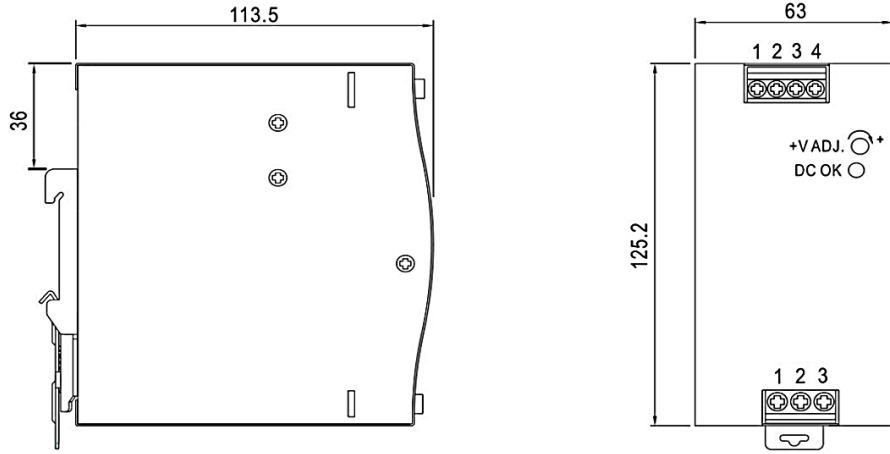
### Güvenlik Önlemleri

- Cihaz kablo bağlantıları yapılmadan önce enerjisinin kesilmiş olması gerekmektedir.
- Bağlantı şemalarına uygun olarak kablolama yapılmalıdır. Aksi takdirde SMPS Güç Kayağı zarar görür veya işlevini gerçekleştiremez.
- Güç kaynağında enerji varken müdahale etmeyiniz.
- Cihaz EN standartlarında, CE markalıdır.

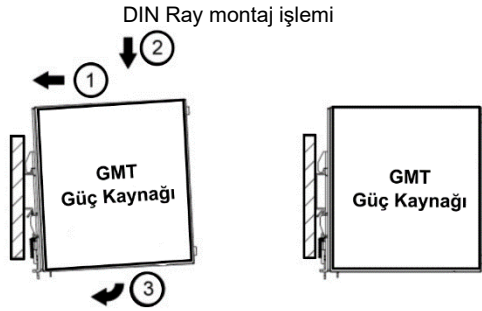
Giriş	Voltaj Aralığı	176 ~ 264VAC 47~63Hz
	AC Akım	1.4A/ 230VAC
	Verim	%87.5
	Kalkış Akımı	45A/230VAC
	Sızıntı Akımı	<3.5mA/240VAC
Çıkış	DC Voltaj	<b>24VDC</b>
	Anma Akımı	<b>10A</b>
	Akım Aralığı	0 - 10A
	Anma Gücü	<b>240W</b>
	Dalgalanma ve Gürültü	150mVp-p
	Voltaj Toleransı	±1.0%
	Kurulum ve Yükselme Süresi	800ms,40ms/230VAC 800ms,40ms/115VAC tam yük için
	Bekleme Süresi	24ms/230VAC 24ms/115VAC tam yük için
Koruma	Aşırı Yük	Anma çıkış gücünün, 105%~150% kadar Koruma tipi: Sabit akım sınırlaması, arıza durumu giderildikten sonra otomatik olarak normal çalışmaya döner.
	Aşırı Gerilim	30V - 36V / Aşırı gerilim oluşma şartlarını giderdikten sonra, yeniden başlatma ile normal çalışmaya döndürülür.
	Yüksek Sıcaklık	Besleme gerilimi kesilir ve ardından uygun çalışma şartları oluştuğunda tekrar devreye alınır.100°C±5°C
Ortam Şartları	Çalışma Sıcaklığı ve Nem Değerleri	-10°C~+70°C; 20%~90%RH
	Depolama Sıcaklığı ve Nem Değerleri	-20°C~+85°C; 10%~95%RH
	Titreşim	10~500Hz, 2G 10 dk./1 döngü, 60 dakika boyunca X, Y, Z eksenlerinden gelen
Güvenlik	Dayanım Gerilimi	I/P-O/P:3KVAC I/P-FG:1.5KVAC O/P-FG:0.5KVAC
	İzolasyon Direnci	I/P-O/P, I/P-FG, O/P-FG:>100M Ohm/ 500VDC
	Standartlar	
	Güvenlik Standardı	TUV EN62368-1, EAC TP TC 004, BSMI CNS14336-1
	EMC Emisyonu	EN55032 (CISPR32) A Sınıfı , EN61000-3-2,-3, EAC TP TC 020, CNS13438 A Sınıfı
EMC Bağışıklığı	<b>EN61000-4-2,3,4,5,6,8,11, EN55024, EN61000-6-2 (EN50082-2), Ağır Sanayi seviyesi kriter A, EAC TP TC 020</b>	
Diğer Bilgiler	Ölçüler	63*125.2*115mm (L*W*H)
	Ağırlık	0.85Kg

# EPS 240 / 240W Çift Çıkışlı Ray Montaj Güç Kaynağı

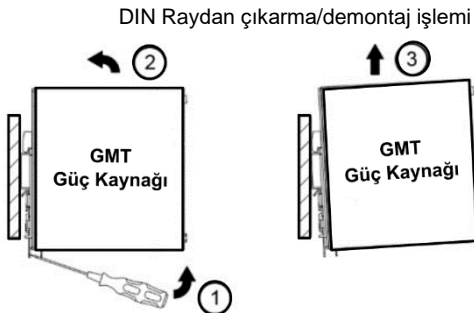
## Boyutlar ve Mekanik Detaylar (mm)



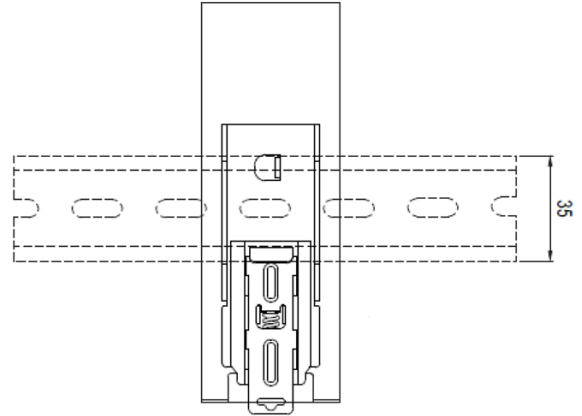
## Montaj ve Kurulum



- Güç kaynağını yukarı doğru eğin ve DIN rayına yerleştirin.
  - Raya tam oturana kadar aşağı doğru raya doğru bastırınız.
  - Raya kilitlemek için, raya doğru ön kısımdan bastırınız.
  - Güç kaynağının DIN raya tam oturduğundan emin olunuz.
- \*Belirtilen genişliğe uygun DIN Ray seçimi yapınız.



- Durumda gösterildiği gibi DIN ray ayırma mandalını tornavidayla aşağı doğru bastırarak kaydırınız.
  - Güç kaynağını, mandalı serbest bırakarak DIN raydan çıkarabilirsiniz.
- \*Belirtilen genişliğe uygun DIN Ray seçimi yapınız.



## Bakım ve Destek

Cihaz bakım ve onarımı eğitimli teknik personel tarafından yapılmalıdır. Yetkisiz müdahale yapıldığı takdirde kişisel yaralanmalar ve/veya cihazın hasar görmesi ile sonuçlanan durumlar olabilir. Arızalı cihazların onarımı için firmamıza başvurunuz.

Cihaz hakkında sorularınız için, aşağıda yer alan iletişim bilgilerimizden bize ulaşabilirsiniz.

**GMT ENDÜSTRİYEL ELEKTRONİK SAN. VE TİC. LTD. ŞTİ.**  
Çubuklu Mahallesi Boğaziçi Caddesi No:6/B 34805 Beykoz / İstanbul / Türkiye  
T +90 (216) 668 00 06  
M +90 (534) 363 75 33 / +90 (534) 882 12 22  
F +90 (216) 668 00 03  
gmt@gmtcontrol.com  
http://www.gmtcontrol.com/

