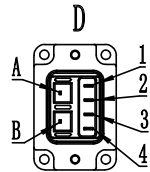
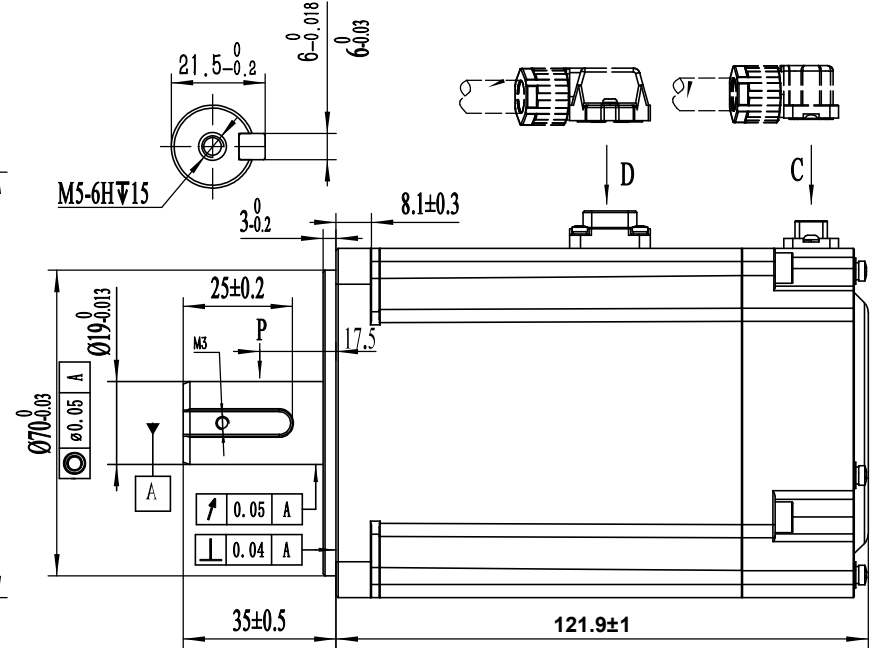
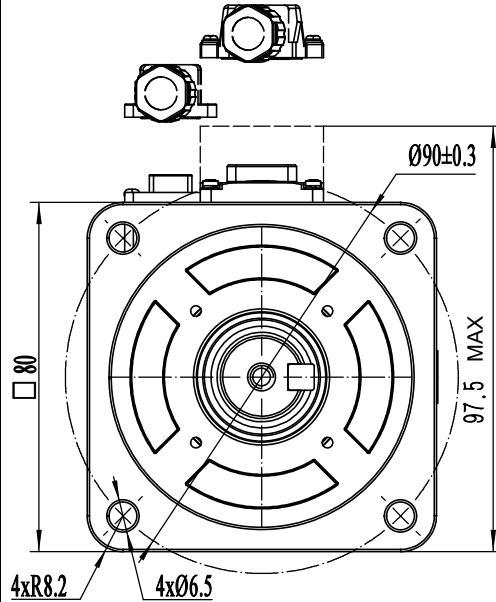
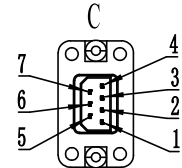


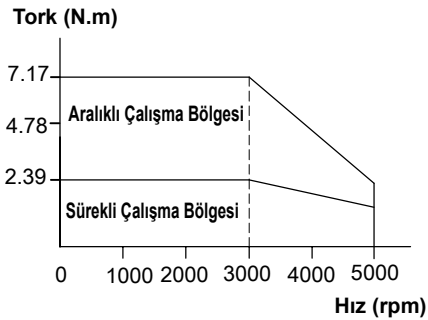
Nominal Voltaj (VAC)	220
Nominal Güç (W)	750
Nominal Tork (N.m)	2.39
Maks. Tork (N.m)	7.17
Nominal Hız (rpm)	3000
Maks. Hız (rpm)	5000
Nominal Akım (Amp)	4.1
Maks. Akım (Amp)	13.4
Tork Sabiti (N.m / Amp)	0.645
EMF Sabiti (V / krpm)	39
Direnç (Ω)	1.7
İndüktans (mH)	8
Atalet (kg*m ² *10 ⁻⁴)	1.65
Kutuplar	10
Enkoder Tipi	23bit optik
Koruma Sınıfı	IP67
Ağırlık (Kg)	2.7



Güç Kablosu Konnektörü						
Pin	1	2	3	4	A	B
Sinyal	U	V	W	PE		
Renk	Mavi	Siyah	Kırmızı	Yel/Gre	Siyah	Kırmızı



Enkoder Kablosu Konnektörü							
Pin	1	2	3	4	5	6	7
Sinyal	PE	5V	0V	SD+	SD-	--	--
Renk		Kırmızı	Siyah	Mavi	Sarı	--	--



GMTCNT

S2M080F0750ADB

80mm, yüksek ataletli, 750W
23 bit optik enkoderli ve frenli servo motor