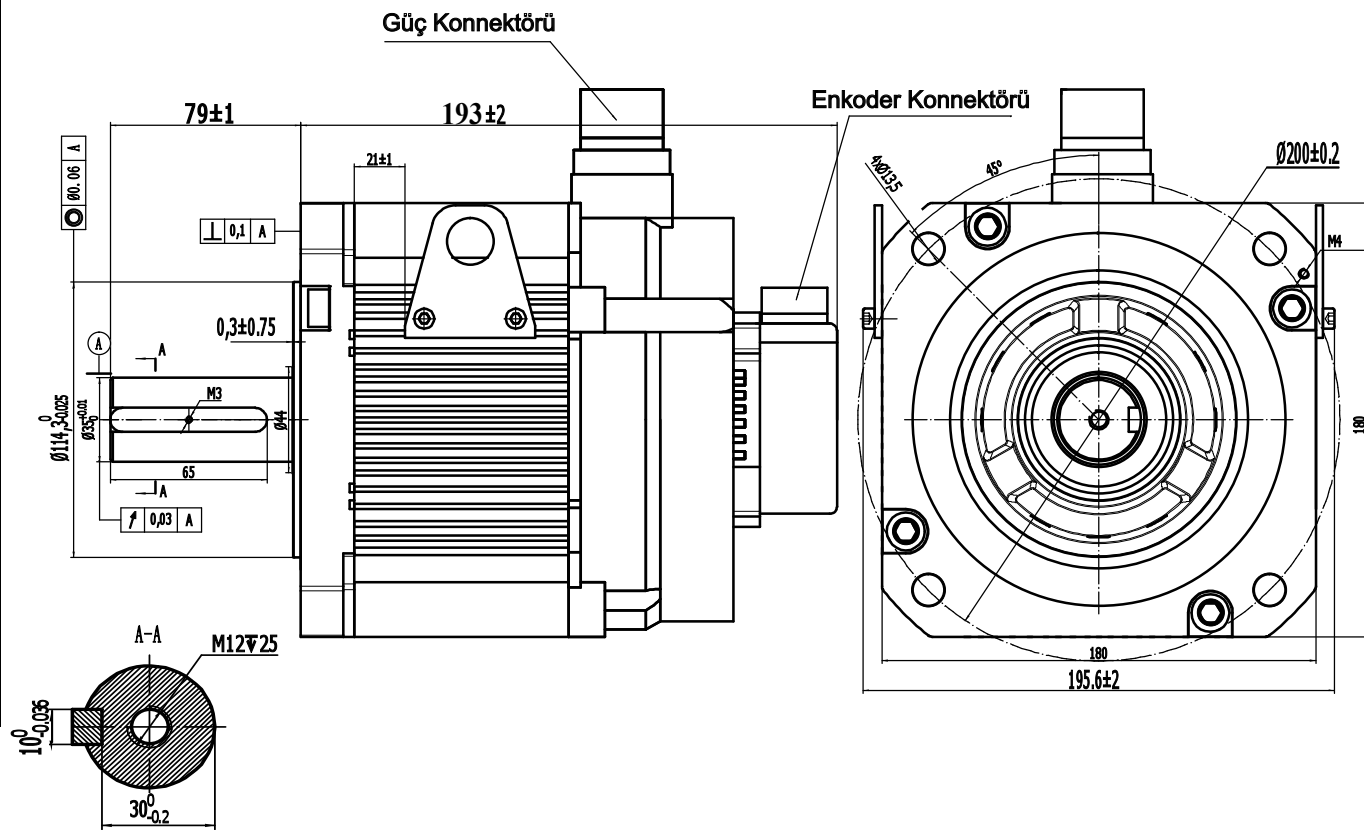


Nominal Voltaj (VAC)	380
Nominal Güç (W)	2900
Nominal Tork (N.m)	18.6
Maks. Tork (N.m)	46.5
Nominal Hız (rpm)	1500
Maks. Hız (rpm)	3000
Nominal Akım (Amp)	11.9
Maks. Akım (Amp)	30
Tork Sabiti (N.m / Amp)	1.58
EMF Sabiti (V / krpm)	108
Direnç ( $\Omega$ )	0.46
İndüktans (mH)	9.17
Atalet ( $kg \cdot m^2 \cdot 10^{-4}$ )	39.78
Kutuplar	10
Enkoder Tipi	23bit optik
Koruma Sınıfı	IP65
Ağırlık (Kg)	17

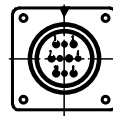


Güç konnektörü



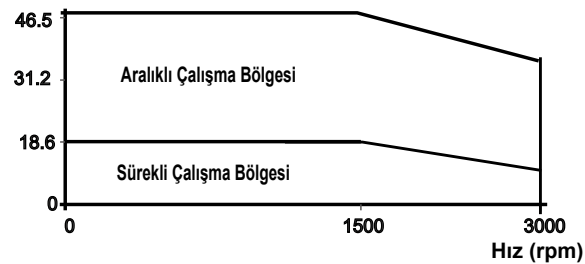
Pin	A	B	C	D
Sinyal	U	V	W	PE
Renk	Kırmızı	Sarı	Mavi	Yel/Gre

Enkoder konnektörü



	1	2	3	4	5	6	7	8	9	10
Sinyal	/	5V	0V	SD+	SD-			/	/	PE
Renk	/	Kırmızı	Siyah	Mavi	Sarı	Kahverengi	Beyaz	/	/	shield

Tork (N.m)



# GMTCNT

## S2M180F2900XH

180mm, orta ataletli, 2900W  
23 bit optik enkoderli ve frensiz servo motor