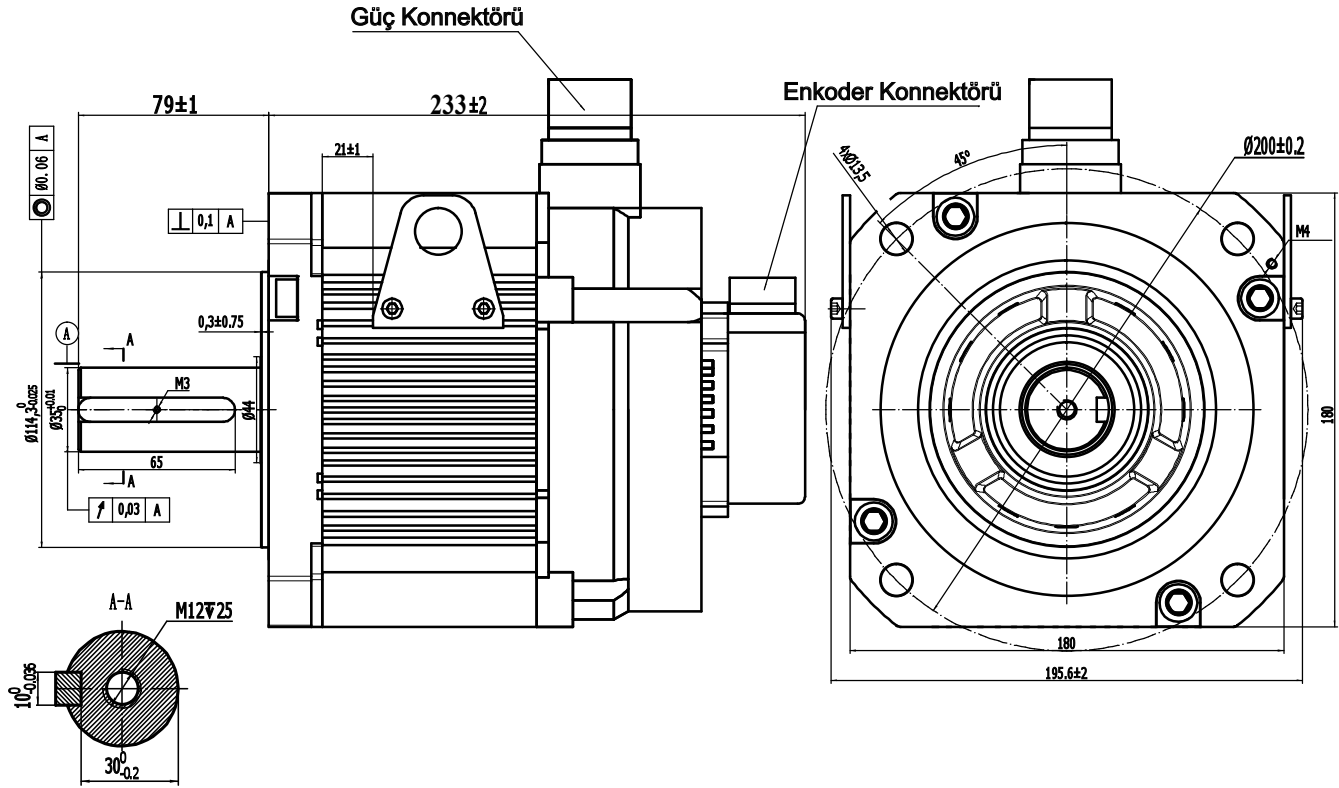


Nominal Voltaj (VAC)	380
Nominal Güç (W)	4400
Nominal Tork (N.m)	28.4
Maks. Tork (N.m)	71
Nominal Hız (rpm)	1500
Maks. Hız (rpm)	3000
Nominal Akım (Amp)	16.3
Maks. Akım (Amp)	41
Tork Sabiti (N.m / Amp)	1.8
EMF Sabiti (V / krpm)	119
Direnç (Ω)	0.31
İndüktans (mH)	7.52
Atalet ($kg \cdot m^2 \cdot 10^{-4}$)	59.67
Kutuplar	10
Enkoder Tipi	23bit optik
Koruma Sınıfı	IP65
Ağırlık (Kg)	21.9



Güç konnektörü



Güç Kablosu Konnektörü

Pin	A	B	C	D
Sinyal	U	V	W	PE
Renk	Kırmızı	Sarı	Mavi	Yel/Gre

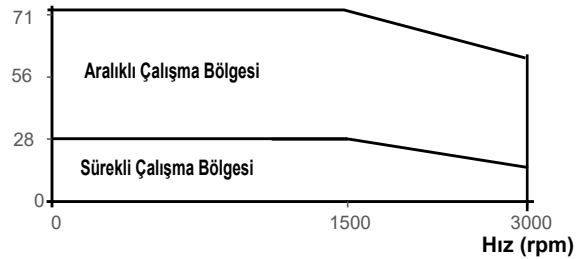
Enkoder konnektörü



Enkoder Kablosu Konnektörü

Pin	1	2	3	4	5	6	7	8	9	10
Sinyal	/	5V	0V	SD+	SD-			/	/	PE
Renk	/	Kırmızı	Siyah	Mavi	Sarı	Kahverengi	Beyaz	/	/	PE

Tork (N.m)



GMTCNT

S2M180F4400XH

180mm, orta ataletli, 4400W
23 bit optik enkoderli ve frensiz servo motor