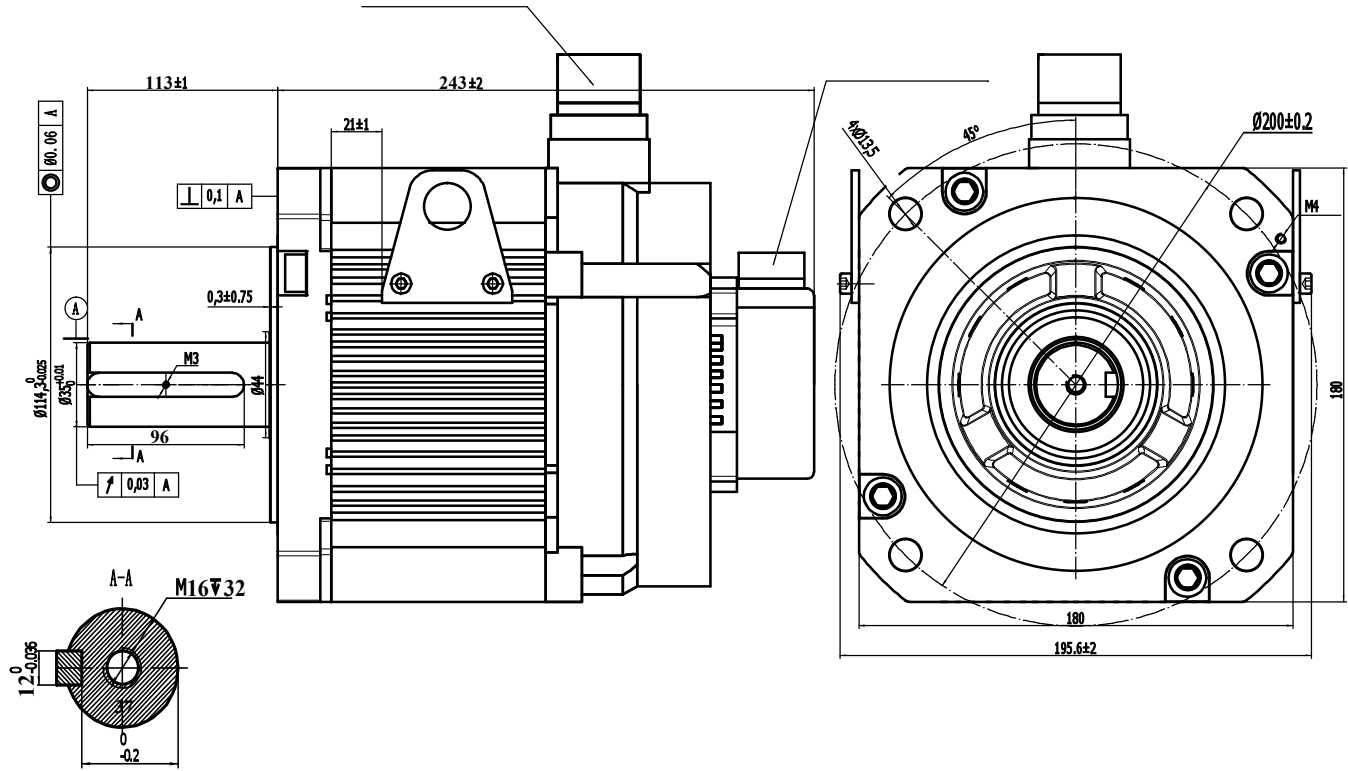


Nominal Voltaj (VAC)	380
Nominal Güç (W)	5500
Nominal Tork (N.m)	35
Maks. Tork (N.m)	87.5
Nominal Hız (rpm)	1500
Maks. Hız (rpm)	3000
Nominal Akım (Amp)	20.5
Maks. Akım (Amp)	51
Tork Sabiti (N.m / Amp)	1.7
EMF Sabiti (V / krpm)	106
Direnç (Ω)	0.2
İndüktans (mH)	4.2
Atalet ($kg \cdot m^2 \cdot 10^{-4}$)	72.93
Kutuplar	10
Enkoder Tipi	23bit optik
Koruma Sınıfı	IP65
Ağırlık (Kg)	25.9



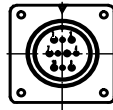
Güç konektörü



Güç Kablosu Konektörü

Pin	A	B	C	D
Sinyal	U	V	W	PE
Renk	Kırmızı	Sarı	Mavi	Yel/Gre

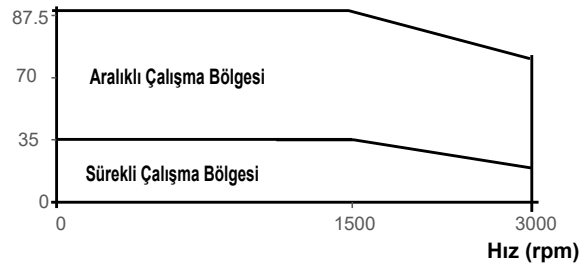
Enkoder konektörü



Enkoder Kablosu Konektörü

Pin	1	2	3	4	5	6	7	8	9	10
Sinyal	/	5V	0V	SD+	SD-			/	/	PE
Renk	/	Kırmızı	Siyah	Mavi	Sarı	Kahverengi	Beyaz	/	/	PE

Tork (N.m)



GMTCNT

S2M180F5500XH

180mm, orta ataletli, 5500W
23 bit optik enkoderli ve frensiz servo motor