

# GMTCNT LORA KABLOSUZ İLETİŞİM MODÜLÜ

## MODEL: G-9921 Kullanım Kılavuzu



LoRa uzun menzilli bir kablosuz iletişim çözümüdür. Zigbee kablosuz ağ iletim teknolojisinden daha uzun menzile sahiptir. Sonuç olarak LoRa, küçük verilerin uzun mesafeli iletişimde giderek daha fazla tercih edilmektedir.

G-9921, 5 km iletişim mesafesi ile SEMTECH'in LoRa™ patentli modülasyon teknolojisini kullanır. Lora teknolojisi uzun menzilli, düşük güç tüketimi ve güçlü parazit önleme özelliklerine sahiptir.

### Ürün Özellikleri

- \*Seri Port Arayüzleri: RS-232/422/485
- \*Frekans Aralığı: 464-515 MHz
- \*Modülasyon: LoRa Teknolojisi
- \*Kablosuz Kanallar: 255 seçilebilir kablosuz kanal seçeneği
- \*Ağ Topolojisi: Yıldız, ağaç, zincir topoloji
- \*İletim Modları: Noktadan noktaya ve transparan veri gönderim modları
- \*Seri İletim Hızı: 1200 ila 115200bps arasında yapılandırılabilir
- \*İletim Hızı: 6 seviye ayarlanabilir (0,3/1,2/2,4/4,8/9,6/19,2Kbps)
- \*Güç Kaynağı: DC9V-30V, 12V/50mA (maks)
- \*İletim Mesafesi: 5000 metreye kadar kablosuz veri aktarımı
- \*Alıcı Hassasiyeti: -142dBm
- \*İletim Gücü: 22dBm, 1dBm'lik birden fazla adımda ayarlanabilir
- \*Anten Bağlantısı: SMA çubuk anten
- \*ESD Koruması: Temas yoluyla 6kV, hava yolu ile 8kV
- \*Boyutlar: 97mm×65mm×22mm (anten hariç)
- \*Ağırlık: 120g
- \*Çalışma Ortam koşulları: -40°C ile 85°C, bağıl nem %5 ile %95

### Donanım Özellikleri

#### Cihaz ledleri hakkında açıklamalar

- Güç Led: Kırmızı led; cihaz çalıştırıldığında sürekli yanar.
- TXD Led: Yeşil led; seri iletişimde veri gönderim gösterge ledi (veri gönderimi yapılırken yanıp söner)
- RXD Led: Sarı led; seri iletişimde veri alımı sırasında gösterge ledi (veri alımı yapılırken yanıp söner)

#### Cihaz üzerindeki buton hakkında

- Kısa basılması (1sn) durumunda komut moduna geçiş yapar
- Kuzun basılması durumunda (5 sn) fabrika ayarlarına geçiş yapar

#### Bağlantı portları

##### RS-232 bağlantı portu

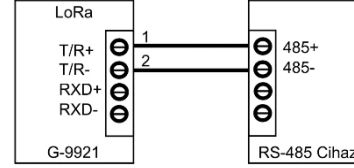
Pin	Sinyal	Açıklama
2	RXD	RS-232 Alıcı
3	TXD	RS-232 Verici
5	GND	Sinyal Toprağı
7	RTS	RTS
8	CTS	CTS
1,4,6,9	NC	Floating

##### RS-485/422 bağlantı portu

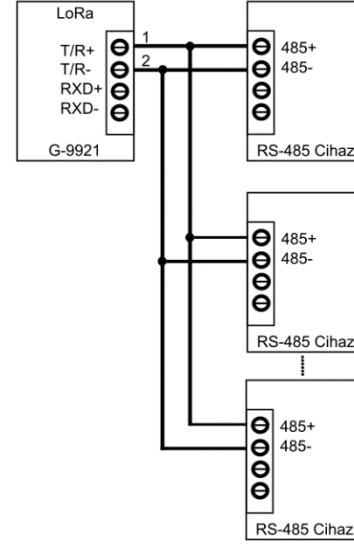
Pin	Sinyal	Açıklama
1	T/R+	RS-485+
2	T/R-	RS-485-
3	RXD+	RS-422+
4	RXD-	RS-422-

### Haberleşme Portları Bağlantıları

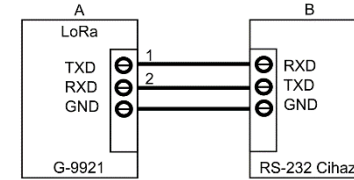
#### RS-485 Point-to-Point / Half-Duplex



#### RS-485 Point-to-Multi-Point / Half-Duplex



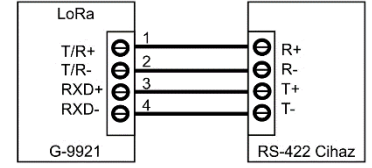
#### RS-232 Haberleşme arayüzü



### Cihaz Ayarlarının Yapılandırılması

G-9921 PC arayüz programı indirilir ve çalıştırılır. Cihaz da yapılandırma ayarlarına giriş yapılabilmesi öncelikle cihazın enerjisi kesilir ve ardından açılırken cihaz üzerindeki butona 1 sn basılı tutulur. İlgili seri port ayarları yapılır ve seri port bağlantısı kurulur. Yapılandırma programı sayesinde cihazın bant hızı, seri portların bağlantı ayarları, kanal bilgisi gibi birçok ayar yapılabilmektedir.

#### RS-422 Point-to-Point / Full-Duplex



#### RS-422 Point-to-Multi-Point / Full-Duplex

