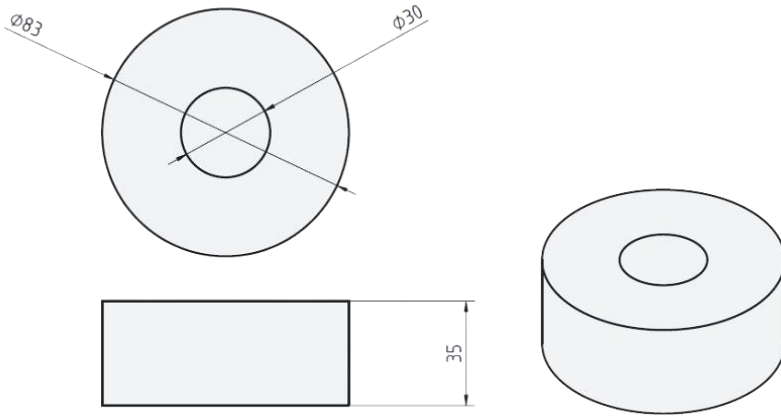


#### Teknik Özellikler

Çalışma Frekansı: 50 Hz / 60 Hz  
Giriş Voltajı: 0-220VAC (MONOFAZE)  
Çıkış Voltajı: 0-70VAC (MONOFAZE)  
Koruma Sınıfı: IP00 (KUTUSUZ)  
Soğutma Metodu: Hava Soğumalı  
Ortam Isısı: -15 C / + 90 C  
Ağırlık: 0.840kg

#### Mekanik Ölçüler (mm)



#### Bağlantı Detayları

