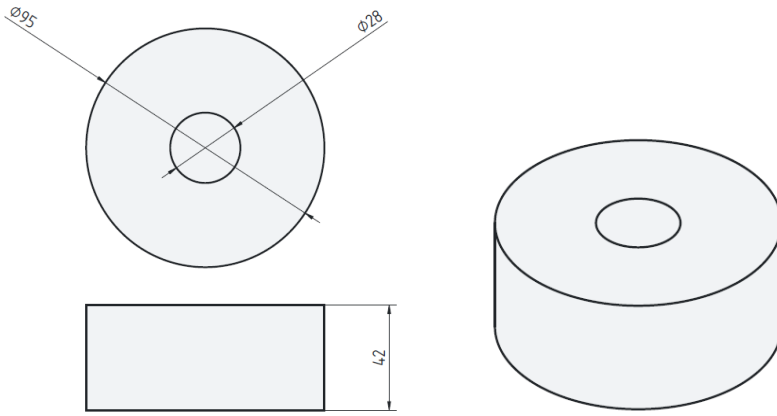


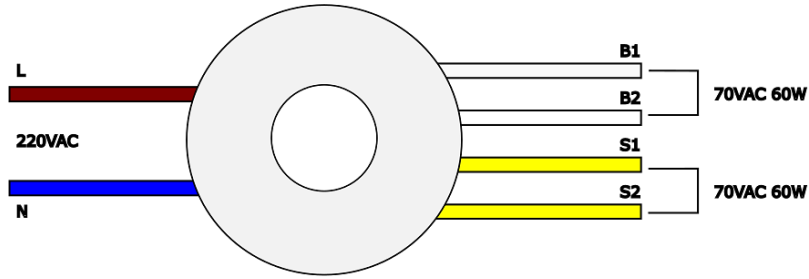
Teknik Özellikler

Çalışma Frekansı: 50 Hz / 60 Hz
Giriş Voltajı: 0-220VAC (MONOFAZ)
Çıkış Voltajı: 0-70VAC (MONOFAZ)
Çıkış Voltajı 2: 0-70VAC (MONOFAZ)
Koruma Sınıfı: IP00 (KUTUSUZ)
Soğutma Metodu: Hava Soğumalı
Ortam Isısı: -15 C / + 90 C
Ağırlık: 1.455 kg

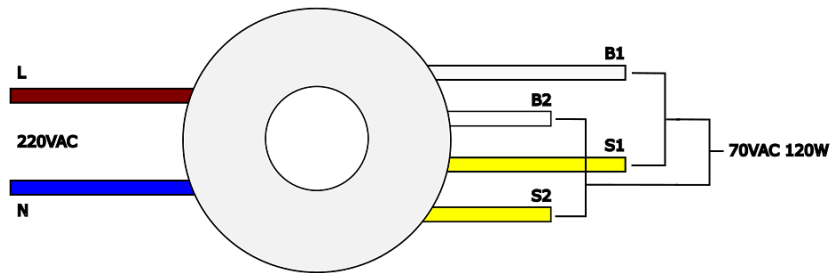
Mekanik Ölçüler (mm)



Bağlantı Detayları



2 çıkışlı trafo bağlantısı



2 çıkışlı trafonun tek çıkışlı trafo gibi kullanılabilmesi için yapılması gereken bağlantı